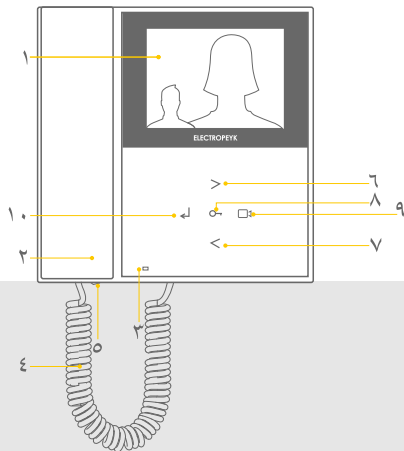


فهرست مطالب راهنمای نصب محصول مانیتور ۴ اینچ مدل 592MTV2

۱	مشخصات دستگاه	۱۱	نحوه کار با گوشی
۲	معرفی اجزاء گوشی	۱۲	منو تنظیمات
۴	محتویات موجود در جعبه	۱۴	نقشه سیم کشی ۲ تا ۷ واحدی
۴	راهنمای نصب	۱۵	نقشه سیم کشی با سوئیچر آنالوگ
۶	نقشه سیم کشی با دو صفحه دم دری	۱۶	نقض گارانتی
۷	منو گوشی	۱۷	عیب یابی

- قابلیت تنظیمات متنوع توسط کاربر بر روی دستگاه (به عنوان مثال زمان روشن بودن صفحه نمایش، نوع زنگ و)
- قابلیت تنظیم تاریخ و زمان دستگاه (هجری شمسی و میلادی)
- قابلیت تنظیم زنگ ساعت
- قابلیت مشاهده مجدد یا حذف فایل های ذخیره شده (عکس، فیلم، صدا)
- قابلیت کپی کردن فایل های حافظه داخلی در حافظه خارجی
- ولتاژ ورودی 110_ 220 V ، 50Hz
- توان مصرفی 2/5 W
- ظرفیت حافظه 4 MB داخلی / 2-16 GB MICRO SD
- دارای ۱۷ نوع ملودی زنگ
- ابعاد ۴۷/۳ X ۱۸۲/۳ X ۱۷۶/۵ میلیمتر
- صفحه نمایشگر رنگی ۴ اینچ با رزولوشن ۳۲۰ X ۲۴۰
- قابلیت اتصال ۲ پتل تصویری و ۲ دوربین امنیتی (بدون ارتباط صوتی)
- امکان ذخیره عکس و یا فیلم در صورت وجود کارت حافظه توسط کاربر
- امکان ذخیره عکس با امکان تنظیم تعداد آن در هنگام زنگ زدن به صورت خودکار
- امکان ذخیره فیلم به صورت خودکار با قابلیت تنظیم زمان شروع و خاتمه و انتخاب نوع دوربین
- امکان ضبط صدا برای پخش در صورت نبودن ساکنین و ذخیره پیغام تصویری
- قابلیت تنظیم شدت صدای زنگ و روشنایی تصویر

معرفی اجزاء گوشی

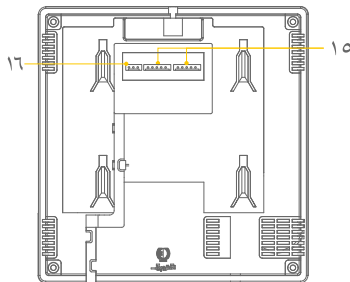
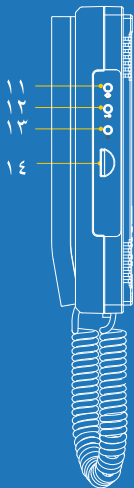


- ۱- صفحه نمایش مانیتور
- ۲- دسته گوشی
- ۳- LED وضعیت مانیتور
- ۴- سیم بند فتری دسته گوشی
- ۵- کلید روشن - خاموش گوشی
- ۶- کلید لمسی جهتی (بالا)
- ۷- کلید لمسی جهتی (پائین)
- ۸- کلید لمسی درب باز کن
- ۹- کلید لمسی نمایش پنل تصویری و تعویض دوربین و برگشت به منو قبلی
- ۱۰- کلید لمسی نمایش منو ورود

معرفی اجزاء گوشی

- ۱۱- کلید فشاری نمایش پنل تصویری و تعویض دوربین و برگشت به منو قبلی
- ۱۲- کلید فشاری درب بازکن
- ۱۳- کلید فشاری منو ورود

- ۱۴- محل قرارگیری کارت حافظه
- ۱۵- کانکتور ۵ پین اتصال به پنل تصویری
- ۱۶- کانکتور ۳ پین اتصال دوربین های امنیتی



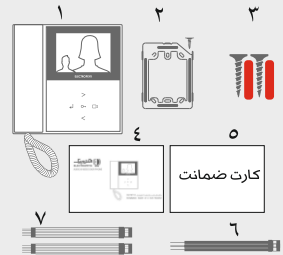
نکات مهم در نصب:

محل مناسبی در ارتفاع ۱۴۵ تا ۱۵۰ سانتی متری از کف زمین که در معرض گرد و غبار و نور مستقیم خورشید، نور شدید، حرارت و یا رطوبت بالا، میدان مغناطیسی و رادیویی نباشد، در نظر گرفته شود.

اخطار! کیفیت مطلوب تصویر وابسته به نوع سیم کابل و فاصله نصب گوشی و پنل دم در می باشد. تاکید می گردد که، تا طول ۲۰ متر از کابل فویلدار با سیم ۰/۶ یا ۰/۵ میلیمتر مسی استفاده گردد، تا طول ۱۲۰ متر از کابل فویلدار با سیم ۱ میلیمتر مسی و تا طول ۲۰۰ متر از کابل فویلدار با سیم ۲ میلیمتر مسی، استفاده گردد.

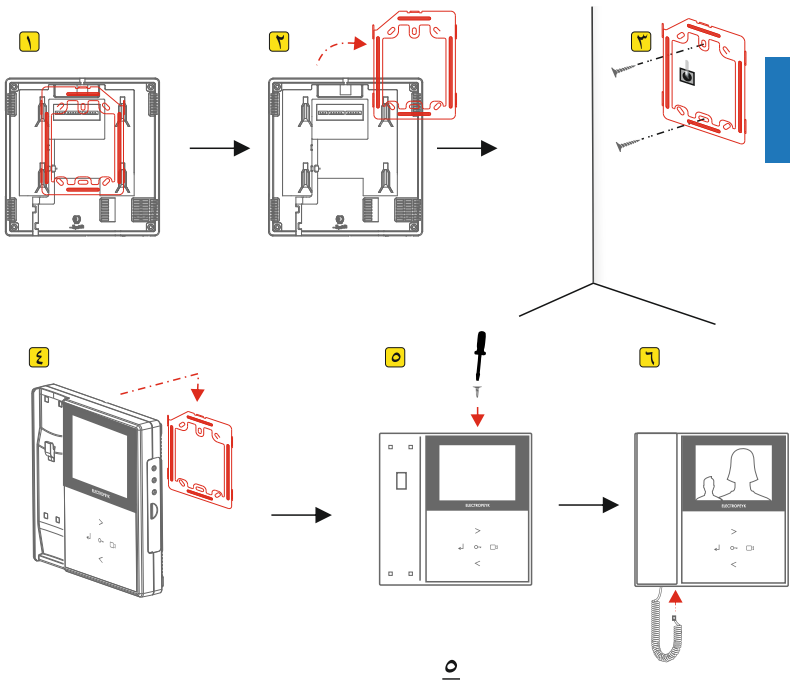
مراحل نصب:

- ۱- برای نصب گوشی ابتدا پیچ پایه نگهدارنده را باز نموده و سپس پایه نگهدارنده فلزی را از گوشی جدا نمائید و با پیچ و رولپلاک به دیوار محکم فرمائید.
- ۲- از اتصال سیم ها پشت گوشی اطمینان حاصل نمائید. دستگاه را بر روی پایه فلزی قرار دهید و به آرامی به سمت پایین بکشید و پیچ نگهدارنده را مجددا در محل خود ببندید.
- ۳- یک سر سوکت سیم بند فنی را به دسته گوشی و سمت دیگر سوکت را به گوشی متصل نمائید.
- ۴- کلید ON/OFF دستگاه را در حالت ON قرار دهید، دستگاه آماده استفاده می باشد.

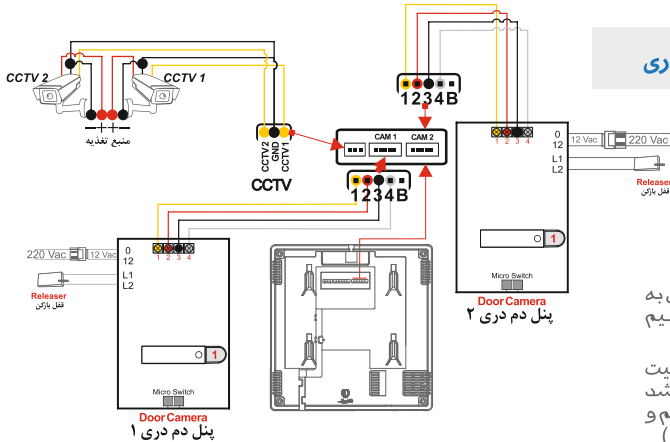


- ۱- ۱ عدد گوشی رنگی
- ۲- ۱ عدد پایه نگهدارنده
- ۳- ۲ عدد پیچ و رولپلاک
- ۴- ۱ عدد دفترچه راهنما
- ۵- ۱ عدد کارت ضمانت
- ۶- ۱ عدد کانکتور ۳ پین
- ۷- ۲ عدد کانکتور ۵ پین

راهنمای نصب



نقشه سیم کشی با دو صفحه دم دری



توجه: برای تغذیه دوربین های امنیتی می بایست از منبع تغذیه جداگانه ای (جدا از گوشی) استفاده شود .

۱- در ساختمان های کم تر از ۷ واحد می توان به جز سیم زنگ برای تمامی گوشی ها از چهار سیم مشترک کابل استفاده نمود .

۲- در ساختمان های بیشتر از ۷ واحد برای کیفیت بهتر تصویر، احتیاج به نصب سوئیچر می باشد و باید از هر واحد به سوئیچر به طور مستقیم و مستقل سیم کشی شود . (نقشه صفحه ۱۷)

۳- از کابل یک دست و یک تکه برای سیم کشی استفاده شود .

۴- از پیچیدن سیم های اضافه پشت گوشی و یا دم دری جدا خودداری نمایید .

۵- از اتصال سیم های اضافی غیر از در بازکن مانند برق ۲۲۰ ولت، تلفن و . . . به کابل در بازکن خودداری نمایید .

۶- جهت جلوگیری از بروز نویز حتی الامکان

سیم های برق ۲۲۰ ولت و کابل انتقال تصویر از یک لوله خرطومی عبور نکند .

۷- کیفیت مطلوب تصویر به فاصله مانیتور، جنس سیم و دوربین و نوع سیم بندی بستگی دارد .

۸- در اتصال رشته های سیم جدا از هم به جای چسب برق بهتر است از وارنیش حرارتی استفاده شود .

۹- قبل از روشن نمودن سیستم ابتدا از صحت اتصال تمامی گوشی ها و دم دری و عدم اتصالی در سیم کشی اطمینان حاصل نمایید .



Photo



Video



DVR



Sound



Multimedia



Calendar



Record



System Setting



Door 1



Camera 1



Camera 2



Alarm Clock

بعد از روشن کردن گوشی پیام تنظیم زمان ظاهر می شود .

که این تنظیمات به عنوان ساعت و تاریخ ذخیره فایل های تصویری استفاده خواهند شد .

منوی اصلی گوشی شامل آیکون های مقابل می باشد . که بر اساس تنظیم زبان ، نام آیکون ها نمایش داده می شود .



۲- ویدئو / Video

مانند آیکون تصویر، برای مشاهده فیلم های ذخیره شده از صفحه دم دری (فقط دوربین صفحه دم دری) به کار می رود .

۳- ضبط تصاویر امنیتی / DVR



با انتخاب این آیکون می توانید فیلم های ذخیره شده توسط دوربین های امنیتی را مشاهده نمایید . این فیلم ها بر اساس تنظیمات می توانند به صورت خودکار ذخیره شوند .

۴- پخش پیغام / Sound



برای شنیدن پیغام های ضبط شده توسط کاربر و همچنین انتخاب پیامی برای پیغام گیر خودکار، روی پیغام مورد نظر، کلید لمسی بالا را به مدت چند ثانیه نگه داشته تا منو تنظیم صدای پیغام گیر ظاهر شود . در حالت پیش فرض صدای ضبط شده دستگاه پخش می شود . که با تغییر نوع صدا از صدای دستگاه به صدای شخصی، صدای مورد نظر به عنوان پیغام گیر فعال می شود . می بایست گزینه پیغام گیر خودکار در منو تنظیمات فعال شده باشد .



معرفی آیکون ها

۱- تصاویر / photo

برای دیدن عکس های ذخیره شده این آیکون را انتخاب نمایید . بعد از انتخاب، در صورت وجود کارت حافظه پوشه هایی با نام سال ذخیره سازی عکس ها، بر روی صفحه نمایشگر مشاهده می شود، در غیر این صورت عکس ها بدون پوشه سازی قابل انتخاب خواهند بود . با انتخاب پوشه مورد نظر فایل های عکس بر اساس آخرین تاریخ ذخیره سازی عکس ها نمایش داده می شود . برای انتخاب عکس مورد نظر از کلید های لمسی جهتی بالا و پایین و کلید لمسی منو استفاده نمایید . عکس های ذخیره شده ای که تاکنون مشاهده نشده اند، با علامت ؟ کنار آن ها و عکس هایی که مشاهده شده اند با علامت ✓ مشخص می شوند . برای پاک کردن عکس ها (بر روی عکس مورد نظر) کلید لمسی منو را فشرده و نگه داشته تا پیغام حذف عکس نمایش داده شود .

معرفی آیکون ها



۵- چند رسانه ای / Multimedia

برای مشاهده عکس ها (با فرمت JPG) و هر گونه فایل صوتی قابل پخش از آیکون فوق استفاده می شود . که این فایل ها قبلا توسط کاربر در پوشه موسیقی و عکس بر روی کارت حافظه ذخیره شده است . برای تغییر شدت صدا یکی از کلید های بالا یا پایین را نگه داشته تا مقدار شدت صدا نمایش داده شود . سپس شدت مورد نظر را تنظیم نمایید .



۶- تقویم / Calendar

برای مشاهده تاریخ و ساعت جاری گوشی، این آیکون را انتخاب نمایید .



۷- ضبط / Record

با برداشتن دسته گوشی از روی بدنه و لمس نمودن کلید لمسی ← ضبط پیام فعال میشود و با لمس مجدد این کلید لمسی ضبط متوقف خواهد شد . (توضیحات در صفحه ۱۲)



۸- درب ۱ / Door 1

با انتخاب این آیکون می توانید با صفحه دم در ارتباط برقرار نمایید .



۹- دوربین ۱ / Camera 1

این آیکون امکان ارتباط با دوربین امنیتی شماره ۱ (فقط تصویر) را برای شما فراهم می نماید .



۱۰- دوربین ۲ / Camera 2

این آیکون امکان ارتباط با دوربین امنیتی شماره ۲ (فقط تصویر) را برای شما فراهم می نماید .



۱۱- زنگ ساعت / Alarm clock

این آیکون امکان تنظیم زنگ ساعت را برای شما فراهم می نماید .

- ۵- نام آیکون – Icon name
 - ۶- تعداد عکسبرداری خودکار – Auto capture
 - ۷- کپی کردن فایلها بر روی حافظه خارجی – Copy files SD Card
 - ۸- تنظیمات ضبط خودکار – DVR setting
 - ۹- پیغام گیر خودکار – Leaving message
 - ۱۰- وضعیت خروجی – Port state
 - ۱۱- تنظیم ساعت – Time setting
 - ۱۲- تنظیم زنگ ساعت – Alarm clock setting
 - ۱۳- فرمت سیستم – System format
 - ۱۴- نسخه نرم افزار – Program version
 - ۱۵- تنظیمات تصویر پس زمینه – Background setting
 - ۱۶- بازیابی تنظیمات اولیه کارخانه – Restore default
 - ۱۷- زبان – Language
- در صفحه های بعدی (توضیحات در صفحه های ۱۲ و ۱۳) گزینه ها توضیح داده خواهند شد .



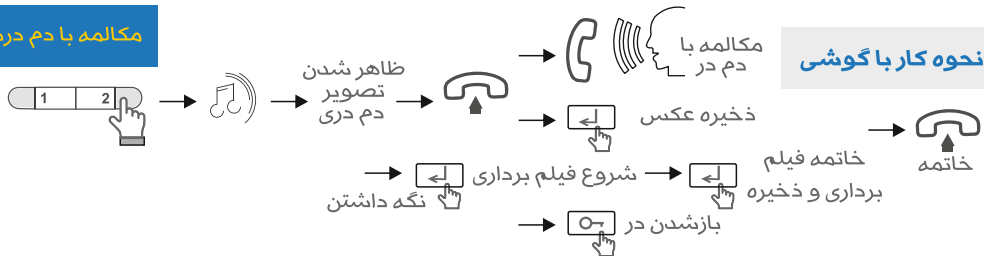
۱۲- تنظیمات دستگاه System Setting /

کلیه تنظیمات گوشی تصویری با انتخاب این آیکون در دسترس خواهند بود .

تنظیمات دستگاه شامل موارد مهم زیر میباشد:

- ۱- زمان روشن بودن صفحه گوشی – LCD Time out
- ۲- تنظیم نوع زنگ درب و شدت نواخت صدای زنگ - Melody type setting & volume
- ۳- حالت سکوت - Silent
- ۴- نمایش منو – Theme

مکالمه با دم درب



در صورت خاموش بودن مانیتور



ظاهر شدن تصویر دم دری



تعویض دوربین



دیدن دم درب

در حالتی که بر روی صفحه منو باشد



در صورت تمایل به گرفتن عکس



در صورت تمایل به

عکس گرفتن



ظاهر شدن منو اصلی



در صورت تمایل به گرفتن عکس



دیدن دوربین های امنیتی

در صورت خاموش بودن مانیتور



ظاهر شدن تصویر دم دری



تعویض دوربین



در صورت تمایل به گرفتن عکس



۷- کپی کردن فایلها بر روی حافظه خارجی – Copy files to SD Card

برای کپی کردن عکسهای حافظه داخلی در حافظه خارجی (SD Card) میتوان از این گزینه استفاده نمود .

۸- تنظیمات ضبط خودکار – DVR setting

در منوی تنظیمات محصول گوشی ۹۲۵ با فعال نمودن آیتم ضبط خودکار و وارد نمودن زمان شروع و پایان فیلمبرداری و تعیین محل ضبط (درب ۱ یا ۲ و یا هر یک از دوربین های امنیتی) و تعیین حساسیت حرکتی مورد نیاز، فیلمبرداری (بصورت فریم های پیوسته) در محدوده ی زمانی تنظیم شده انجام خواهد پذیرفت .

توضیح ۱: حساسیت گوشی برای شروع فیلمبرداری در چهار حالت زیر، قابل تنظیم میباشد:

الف: حساسیت حرکت غیر فعال که در زمان تعیین شده دائماً فیلمبرداری توسط دوربین انجام میشود .

ب: حساسیت حرکت پائین (Low) که در زمان تعیین شده، حین عبورعابر(در فاصله حدود ۵۰ سانتیمتری)، فیلمبرداری خودکار انجام میگردد .

ج: حساسیت حرکت طبیعی (Normal) که در زمان تعیین شده، حین عبورعابر(در فاصله حدود ۲ متر)، فیلم برداری خودکار انجام میگردد .

د: حساسیت حرکت زیاد (High) که در زمان تعیین شده، حین عبورعابر(در فاصله حدود ۴ متر)، فیلم برداری خودکار انجام میگردد .

توضیح ۲: هنگام استفاده از این ویژگی، ولتاژ مورد نیاز دوربین در زمان تعیین شده توسط گوشی تامین میگردد، لذا در ساختمان هایی که به هر دلیل سوئیچر نصب شده است، بهتر است فقط ۱ واحد(مدیر، نگهبان یا . . . در ساختمان) از این ویژگی محصول استفاده نمایند، در غیر اینصورت مشکل کاهش کیفیت تصویر و (در زمان فعال بودن) را برای ساختمان های دارای

منو تنظیمات

برای انتخاب گزینه ها از کلید های لمسی دستگاه (> و) و برای خروج، از استفاده نمائید .

۱- زمان روشن بودن صفحه گوشی – LCD Time out

مدت زمان روشن بودن صفحه نمایش را میتوانید با انتخاب این گزینه تنظیم کنید . (حداکثر زمان قابل تنظیم ۶۰ ثانیه میباشد)

۲- تنظیم نوع زنگ درب و شدت نواخت صدای زنگ – Melody type setting & volume

این گوشی دارای ۱۷ ملودی برای زنگ درب میباشد . با انتخاب گزینه تنظیم زنگ، میتوانید نوع ملودی، تکرار یا عدم تکرار ملودی و شدت نواخت صدای زنگ را (از مقدار ۱۰ تا ۱۰۰ پله ده تایی) تنظیم نمائید .

۳- حالت سکوت – Silent

با فعال کردن این گزینه، با برقراری تماس از دم درب، صدای زنگ شنیده نمیشود .

۴- نمایش منو – Theme

برای تغییر شکل منو میتوان از این آیتم استفاده نمود .

۵- نام آیکون – Icon name

با این گزینه میتوانید نمایش نام آیکون ها را در منوی اصلی فعال و یا غیر فعال نمائید .

۶- تعداد عکسبرداری خودکار – Auto capture

بعد از به صدا درآمدن گوشی، تعداد حداکثر ۳ فریم عکس بصورت خودکار قابل ذخیره شدن میباشد .

۱۲- تنظیم زنگ ساعت – Alarm clock setting

گوشی دارای ۲ نوع زنگ ساعت (آلارم) جهت تنظیم آلارم در زمان های مورد نظر میباشد . جهت قطعه نمودن صدای زنگ آلارم از کلید لمسی \leftarrow استفاده نمائید .

۱۳- فرمت سیستم

برای فرمت کردن حافظه داخلی و کارت حافظه خارجی مورد استفاده قرار می گیرد . توجه شود که تمامی اطلاعات از قبیل عکس و فیلم و پیغام های ذخیره شده از حافظه گوشی پاک می شود .

۱۴- نسخه نرم افزار – Program version

جهت نمایش نسخه نرم افزاری دستگاه استفاده میگردد .

۱۵- تنظیم تصویر پس زمینه – Background setting

جهت تنظیم تصویر پس زمینه در هنگام روشن شدن مانیتور بکار میرود .

۱۶- بازیابی تنظیمات اولیه کارخانه – Restore default

جهت تنظیم مجدد گوشی بر اساس تنظیمات اولیه کارخانه، از این گزینه استفاده میگردد .

۱۷- زبان – Language

زبانهای فارسی و انگلیسی برای کاربر قابل انتخاب میباشد .

تنظیمات تصویر

برای تنظیمات تصویر از قبیل نور، رنگ و کنتراست، در حالتی که تصویر از دوربین بر روی مانیتور نمایش داده می شود، از کلید لمسی بالا و پائین و برای وارد شدن به تنظیمات نور، رنگ و کنتراست و همچنین برای انتخاب گزینه ها از کلید منو استفاده نمایید . به عنوان مثال برای تغییر شدت نور از کلید لمسی بالا و پائین استفاده نمائید، که با هر بار لمس کلید، دو واحد به شدت روشنایی تصویر اضافه و یا کاسته می شود .



قدیمی علاوه بر مشکل فوق، مشکل زنگ ناخواسته را نیز خواهیم داشت .

توضیح ۳: در صورت پر شدن حافظه جهت ذخیره فیلم های ضبط خودکار، فیلمهای جدید جایگزین فیلم های قبلی میشود .

۹- پیغام گیر خودکار – Leaving message

جهت فعال یا غیر فعال کردن پیغامگیر خودکار بکار میرود . با فعال نمودن این گزینه پیغام صوتی که با استفاده از آیکون ضبط ، ذخیره و انتخاب شده است، بصورت خودکار و بدون برداشتن دسته گوشی (در صورت نبودن در منزل) از دم دری پخش میشود . با رفتن بر روی پیغام مورد نظر و لمس نمودن کلید منو ، میتوانید پیغام ضبط شده را گوش دهید . بر روی پیغام مورد نظر کلید لمسی بالا را بمدت چند ثانیه نگه داشته تا صفحه تنظیمات ظاهر شود . در این تنظیمات میتوان نوع صدا (صدای شخص یا صدای ضبط شده در دستگاه)، نوع پخش (صدای پیام ابتدا یا پیام پایانی) و شدت صدا را انتخاب نمود .

۱۰- وضعیت خروجی – Port state

در صورت عدم استفاده از یکی از دوربین های امنیتی یا درهای ورودی میتوان با غیر فعال کردن آن دوربین، در آیکون "وضعیت خروجی" آن را از چرخه سوئیچ (سوئیچ با کلید \square) خارج نمود .

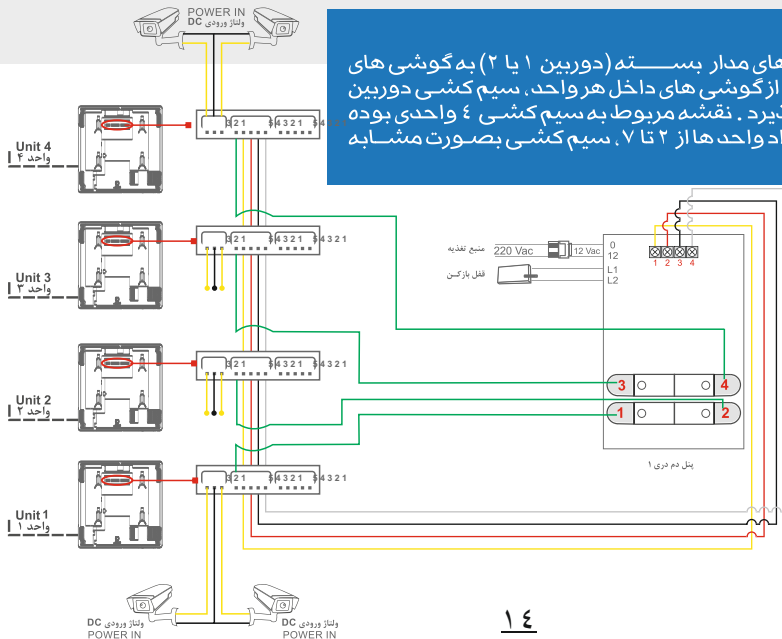
۱۱- تنظیم ساعت – Time setting

جهت تنظیم ساعت و تاریخ گوشی که مرجع زمانی گوشی است بکار میرود .

نقشه سیم کشی ۲ تا ۷ واحدی

توجه!

جهت اتصال دوربین های مدار بسته (دوربین ۱ یا ۲) به گوشی های تصویری ۵۹۲، میبایست از گوشی های داخل هر واحد، سیم کشی دوربین ها بصورت مجزا صورت پذیرد. نقشه مربوط به سیم کشی ۴ واحدی بوده و با افزایش یا کاهش تعداد واحد ها از ۲ تا ۷، سیم کشی بصورت مشابه خواهد بود.



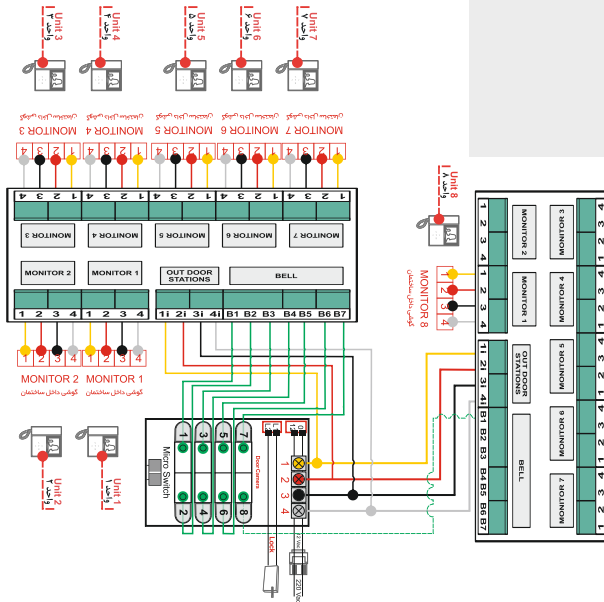
نقشه سیم کشی با سوئیچر آنالوگ

توجه: نقشه سیم بندی سوئیچر ۷ واحدی. سوئیچر جهت مصرف در سیم کشی ساختمان های ۷ واحدی به بالا به صورت رایگان ارائه می گردد.

انواع سوئیچرهای ۴، ۵، ۷ واحدی موجود بوده و در نقشه مقابل فقط، نقشه سوئیچر ۷ واحدی ترسیم شده است. برای تعداد واحد های بیش از ۷ واحد (مطابق نقشه) می بایست از ترکیب سوئیچرهای ۴، ۵، ۷ واحدی استفاده نمود. لازم به ذکر است سوئیچر های بعدی به صورت شکل روبرو با هم به صورت موازی (Parallel) با چهار سیم صفحه دم دری نصب می گردند.

توجه:

در صورتی که سیم کشی واحد ها به صورت مسطح از هر واحد صورت گیرد، نیاز به نصب سوئیچر از ۴ واحد به بالا هم می باشد.



- ۱- باز شدن پلمپ گوشی تصویری و دم دری و کل مجموعه
- ۲- بستن گوشی الکتروپیک در مجموعه غیر از الکتروپیک
- ۳- قرار دادن قطعات الکترونیکی دیگر در داخل گوشی برای ایجاد تغییرات
- ۴- اضافه کردن پنل زنگ بدون هماهنگی با نماینده شرکت
- ۵- تبدیل دم دری صوتی به تصویری (با داشتن دم دری صوتی و قرار دادن دوربین و تبدیل به تصویری)
- ۶- آسیب در اثر اتصال سیم کشی
- ۷- تعویض قطعات و تعمیر آن توسط افراد غیر مجاز
- ۸- نوسانات برقی
- ۹- استفاده از ترانس های متفرقه و غیر از ترانس اصلی شرکت الکتروپیک
- ۱۰- ضربه و شکستگی

نحوه عیب یابی

مشکل یا نقص فنی

از اتصال الکتریکی دستگاه (برق ۲۲۰ ولت متناوب) اطمینان حاصل کنید .
کلید ON/OFF گوشی در وضعیت ON قرار گرفته باشد .

گوشی روشن نمی شود .

مسیر سیم کشی حتی الامکان در مجاورت سیم برق نباشد .
جهت سیم کشی از کابل فویل دار با سیم ۰/۵ یا ۰/۶ استفاده شود .

تصویر گوشی موج دار یا نویز دار است .

تنظیمات زنگ گوشی را مورد بررسی قرار دهید .
سیم کشی گوشی را بررسی نمائید و از صحت عملکرد پنل نیز مطمئن شوید .

صدای زنگ گوشی شنیده نمی شود .

از صحت سیم کشی اطمینان حاصل نمائید .
تغذیه دوربین امنیتی را بررسی نمائید و همچنین پنل و سوئیچر آنالوگ را مورد بازرسی قرار دهید .

تصویر پنل ها یا دوربین های امنیتی مشاهده نمی شود .

از سالم بودن ترانس قفل بازکن مطمئن شوید .
سیم کشی گوشی را بررسی نمائید .

قفل بازکن عمل نمی کند .

توجه! در صورتی که با روشن و خاموش شدن دستگاه نقص گوشی برطرف نگردید با خدمات پس از فروش شرکت تماس حاصل نمائید .