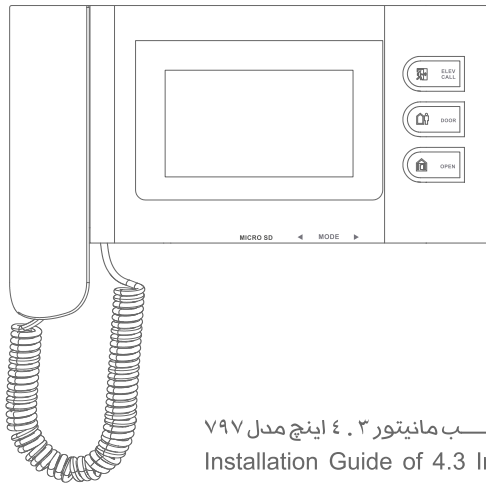




AUDIO & VIDEO DOOR PHONE



راهنمای نصب مانیتور ۴.۳ اینچ مدل ۷۹۷
Installation Guide of 4.3 Inch Monitor

فهرست مطالب راهنمای نصب محصول مانیتور ۴.۳ اینچ مدل ۷۹۷

۱	هشدار
۳	محتویات بسته بندی
۴	راهنمای نصب گوشی
۵	معرفی اجزاء گوشی
۶	نمای پشت و پایین محصول
۷	تنظیمات کاربری
۱۲	مشخصات دستگاه
۱۳	نقشه سیم کشی صفحه ۱ واحدی تصویری
۱۴	نقشه سیم کشی با سوئیچر آنالوگ
۱۵	نقشه سیم کشی ۲ تا ۷ واحدی
۱۶	نقشه سیم کشی ۲ عددگوشی و . . .
۱۷	نقض گارانتی
۱۸	عیب یابی

جهت استفاده‌ی مناسب و ایمن از دستگاه، موارد زیر را مطالعه فرمائید. در دفترچه‌ی راهنما طریقه‌ی نصب، استفاده و نگهداری از سیستم بصورت ساده توضیح داده شده است.

- از باز کردن و تعمیر دستگاه بصورت شخصی خودداری فرمائید.
- هر گونه دستکاری غیر مجاز ممکن است باعث نقص دستگاه، شوک الکتریکی و یا آتش سوزی گردد. (جهت هر گونه سرویس مورد نیاز با خدمات پس از فروش تماس برقرار فرمائید.)
- از پاشیدن آب و یا دیگر مایعات به داخل دستگاه خودداری فرمائید: چرا که باعث شوک الکتریکی دستگاه شده و ممکن است موجب آتش سوزی گردد.
- در صورت شنیدن هرگونه صدای نامشخص، استشمام بو و یا مشاهده دود سریعاً ارتباط دستگاه با برق را جدا کرده (قطع فیوز) و با خدمات پس از فروش تماس حاصل فرمائید. عدم توجه ممکن است منجر به شوک الکتریکی و یا آتش سوزی گردد.
- از میخ یا اشیاء نوك تیز برای فشـار بر روی دکمه ها و یا فرو بردن در حفره های دستگاه خودداری فرمائید: این کار ممکن است باعث شوک الکتریکی یا آتش سوزی گردد.
- از تمیز کردن محصـول با پارچه های خیس یا مایع فرار (از جمله الكل، بنزین، تینر) خودداری فرمائید: این کار ممکن است باعث شوک الکتریکی و یا آتش سوزی گردد.
- از قرار دادن دستگاه در معرض شوک سنگین مانند ضربات سخت خودداری فرمائید: این کار ممکن است باعث نقص دستگاه، شوک الکتریکی و یا آتش سوزی گردد.

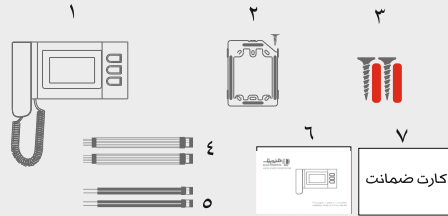
احتیاط:

از آویزان شدن و یا کشیدن دستگاه نصب شده خودداری فرمائید. هرگونه استفاده نامناسب ممکن است باعث آسیب دیدگی گردد. اطمینان حاصل نمائید: در صورت استفاده از محصول در يك منزل جدید و یا توسط مستاجر، ایشان از نکات موجود در دفترچه راهنما به صورت کامل اطلاع داشته باشند. این موضوع از استفاده نامناسب از محصول، در شرایط جدید جلوگیری می نماید.

- از قرار دادن محصول نزدیک منبع گرمایی مانند بخاری، رادیاتور، شوفاژ و یا منابع پخش رطوبت مانند بخور یا آکواریوم، خودداری فرمائید. این امر ممکن است باعث آسیب یا آتش سوزی دستگاه گردد.
- از قرار دادن محصول روبروی نور شدید مانند پنجره و روبه آفتاب خودداری فرمائید.
- از قرار دادن محصول در نزدیکی وسایل برقی و مولد نویز مانند یخچال، تلویزیون و . . . خودداری فرمائید. (فاصله مجاز: ۱ متر است)
- از قرار دادن محصول در مناطق کاملاً تاریک و با آلودگی صوتی خودداری فرمائید.
- در صورت نشستن زیر محصول نصب شده دقت نمائید: در هنگام برخاستن و در صورت برخورد سر با محصول، امکان آسیب دیدگی وجود دارد.

محتویات بسته بندی

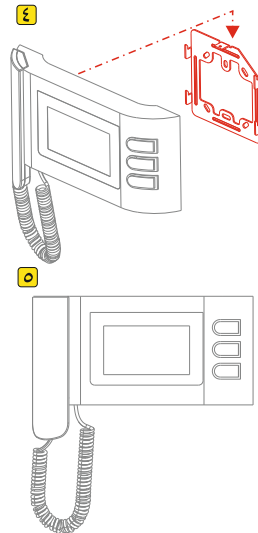
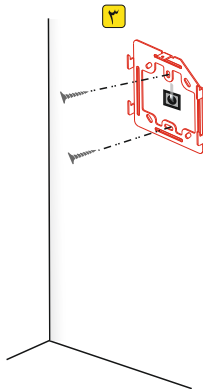
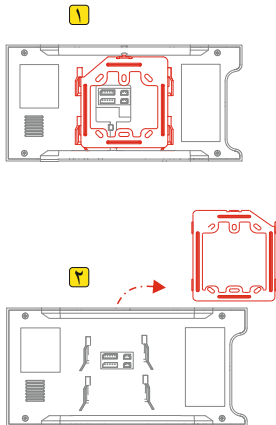
- ۱-۱ عدد گوشی
- ۱-۲ عدد پایه نگهدارنده
- ۲-۲ عدد پیچ و رولپلاک
- ۲-۴ عدد کانکتور ۵ پین
- ۲-۵ عدد کانکتور ۲ پین
- ۱-۶ عدد دفترچه راهنما
- ۱-۷ عدد کارت ضمانت



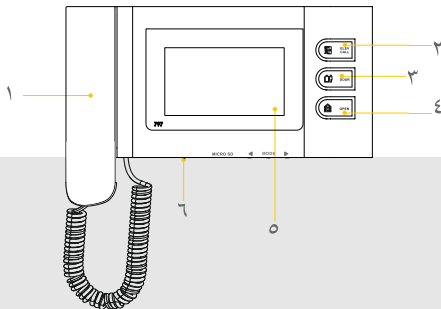
راهنمای نصب گوشی:

- تعیین مکان مناسب جهت نصب و قرار گیری گوشی به طوری که، فاصله مرکز گوشی تا سطح زمین حداقل ۱۴۵ سانتیمتر باشد.
- پایه نگهدارنده گوشی را با استفاده از پیچ‌های موجود در بسته بندی محصول، در محل نصب خود محکم نمائید.
- سوکت مربوط به دوربین دم دری (پنل دم دری) را به محل مشخص شده در پشت گوشی وصل نمائید.
- پس از قرار گیری گوشی بر روی چنگک‌های پایه نگهدارنده، پیچ بالای گوشی را محکم نمائید.
- سیم مربوط به منبع تغذیه را متصل نمایید و از طریق کلید تعبیه شده در زیر دستگاه، گوشی را روشن نمائید.
- **اخطار!** کیفیت مطلوب تصویر وابسته به نوع سیم کابل و فاصله نصب گوشی و پنل دم دری میباشد. تاکید می‌گردد که، تا طول ۲۰ متر از کابل فویلدار با سیم ۰/۵ یا ۰/۶ میلی‌متر مسی استفاده گردد، تا طول ۱۲۰ متر از کابل فویلدار با سیم ۱ میلی‌متر مسی و تا طول ۲۰۰ متر از کابل فویلدار با سیم ۲ میلی‌متر مسی، استفاده گردد.

راهنمای نصب

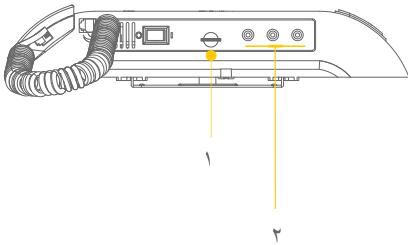


معرفی اجزاء گوشی



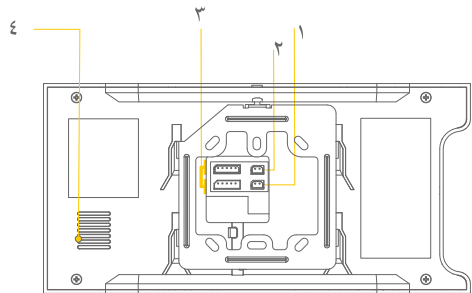
- ۱- دسته گوشی
- ۲- کلید فراخوان آسانسور
- ۳- کلید نمایشگر دم دری
- ۴- کلید درب باز کن
- ۵- صفحه نمایشگر (مانیتور) ۳ . ۴ اینچ
- ۶- کلید روشن / خاموش (ON/OFF)

نمای پشت و پایین محصول



۱- محل قرار گیری کارت حافظه (MICRO SD CARD)

۲ - دکمه (MODE) دکمه های (◀ / ▶)



۱- دوربین مدار بسته

۲- آسانسور

۳- پنل دم دری ۱ - پنل دم دری ۲

۴- بلند گوی گوشی در بازکن

ورود به منو تنظیمات:

نکته: جهت ورود و انتخاب منو از کلید MODE و جهت حرکت در منو و کم و زیاد نمودن مقادیر از کلیدهای ◀ و ▶ استفاده نمایید .
جهت بازگشت، کلید DOOR را فشار دهید .

دوربین امنیتی / CCTV:

جهت مشاهده دوربین امنیتی از این گزینه استفاده می شود .



درب / DOOR:


جهت رویت تصویر دم دری ها از این گزینه استفاده می کنیم .



تنظیم شدت روشنایی، رنگ و کنتراست:

جهت تنظیم شدت روشنایی، رنگ و کنتراست، هنگام مشاهده تصویر دوربین ها با فشردن کلید منویکی از گزینه های +•- و ••- و ••+ را انتخاب نموده و با استفاده از کلیدهای - و + تنظیمات را انجام دهید . با فشردن مجدد کلید منو، تنظیمات ذخیره می گردد .

بازنگری تصاویر و فیلم ها :



برای مشاهده عکس ها و فیلم های ذخیره شده در حافظه داخلی و حافظه خارجی، گزینه های VIDEO  یا GALLERY  را انتخاب نموده و عکس ها و فیلم ها را مشاهده نمایید. به منظور مشاهده فیلم و عکس های قبلی و بعدی از کلید ▶ و ◀ استفاده نمایید. جهت پخش فیلم مورد نظر کلید منو را فشار دهید. جهت بازگشت، کلید DOOR را فشار دهید. جهت پاک کردن تصاویر یا فیلم ها کلید MODE را به مدت ۲ ثانیه نگه داشته و سپس گزینه  را انتخاب نمایید. جهت بازگشت، کلید DOOR را فشار دهید.

توجه ۱: اگر عکس یا فیلمی در گوشی ذخیره و مشاهده نشده باشد بر روی آیکون های مربوطه، تعداد آنها نمایش داده می شود.

توجه ۲: به منظور ذخیره سازی فیلم ها در هنگام تماس از دم درب، می بایست SDCARD داخل گوشی قرار داشته و فرمت شده باشد، در غیر اینصورت عکس در حافظه داخلی ذخیره می گردد.

تذکره ۳: در صورت استفاده از SD CARD جدید، ابتدا می بایست SD CARD توسط گوشی فرمت گردد.

عکسبرداری و فیلمبرداری دستی:

در هنگام مشاهده تصویر و یا صحبت کردن با درب ۱ یا ۲، با اســــتفاده از کلیدهای کناری ► و ◀ به ترتیب عکسبرداری  و فیلم برداری  دستی امکان پذیر می باشد.

در حین نمایش تصویر مراجعه کنند با فشردن کلید OPEN، مکانیزم در باز کن، فعال و درب باز خواهد شد. (در صورت مشاهده تصویر از پنل دم درب)

زبان:

برای تغییر زبان از انگلیسی به فارسی و یا بالعکس گزینه LANGUAGE را انتخاب کنید.

تنظیمات:

تنظیمات کارخانه:

برای بازگشت به تنظیمات کارخانه، گزینه FACTORY RESET را از منوی SETTING انتخاب نموده و پس از مشاهده جمله ARE YOU SURE? گزینه را انتخاب نمایید. جهت بازگشت، کلید DOOR را فشار دهید.

انتخاب ملودی:



در منوی اصلی گوشی، آیکون SETTING را انتخاب نموده و وارد گزینه MELODY شوید. با استفاده از کلیدهای ► و ◀ روی گزینه ملودی درب مورد نظر قرار گرفته، با کلید منو پنجره مربوط به آن گزینه انتخاب می شود، سپس با استفاده از کلید ► و ◀ ملودی مورد نظر را انتخاب نمایید. با فشردن مجدد کلید منو تنظیم انجام شده، اعمال می گردد. جهت بازگشت، کلید DOOR را فشار دهید.



تنظیم صدای زنگ:

در منوی اصلی گوشی، آیکن SETTING را انتخاب نموده و وارد گزینه MELODY شوید. با استفاده از کلیدهای «و» روی گزینه بلندی صدای درب مورد نظر قرار گرفته. با کلید منو پنجره مربوط به آن گزینه انتخاب می شود. سپس با استفاده از کلید «و» بلندی صدا را تنظیم نمایید. با فشردن مجدد کلید منو تنظیم انجام شده اعمال می گردد. جهت بازگشت، کلید DOOR را فشار دهید.

تنظیمات زمان و تاریخ:

در منوی اصلی گوشی، وارد گزینه SETTING شوید و گزینه DATE&TIME را انتخاب نموده آنگاه ساعت و تاریخ گوشی را با استفاده از کلیدهای زیرین، تنظیم کنید. جهت بازگشت، کلید DOOR را فشار دهید.

تنظیمات حافظه:



فرمت کردن حافظه خارجی:



در منوی اصلی گوشی، آیکن SETTING را انتخاب نموده و پس از ورود به قسمت MEMORY، گزینه FORMAT SD را انتخاب نمایید. پس از مشاهده متن ARE YOU SURE بر روی صفحه نمایش، گزینه را انتخاب نمایید.

فرمت کردن حافظه داخلی:



در منوی اصلی گوشی، آیکن SETTING را انتخاب نموده و پس از ورود به قسمت MEMORY، گزینه FORMAT FLASH را انتخاب نمایید. پس از مشاهده متن ARE YOU SURE بر روی صفحه نمایش، گزینه را انتخاب نمایید. جهت بازگشت، کلید DOOR را فشار دهید.



انتقال به SD کارت:



در منوی اصلی گوشی، آیکون SETTING را انتخاب کرده و پس از ورود به قسمت MEMORY، گزینه MOVE TO SD CARD را انتخاب نمایید .

پس از مشاهده متن ARE YOU SURE? بر روی صفحه نمایش، با انتخاب گزینه اطلاعات حافظه داخلی به حافظه خارجی منتقل می گردد . جهت بازگشت، کلید DOOR را فشار دهید .

آسانسور



جهت فراخوانی آسانسور ————— ورنه گزینه ELEVATOR را انتخاب نمایید . همچنین از کلید روی گوشی نیز فراخوانی آسانسور امکان پذیر می باشد .

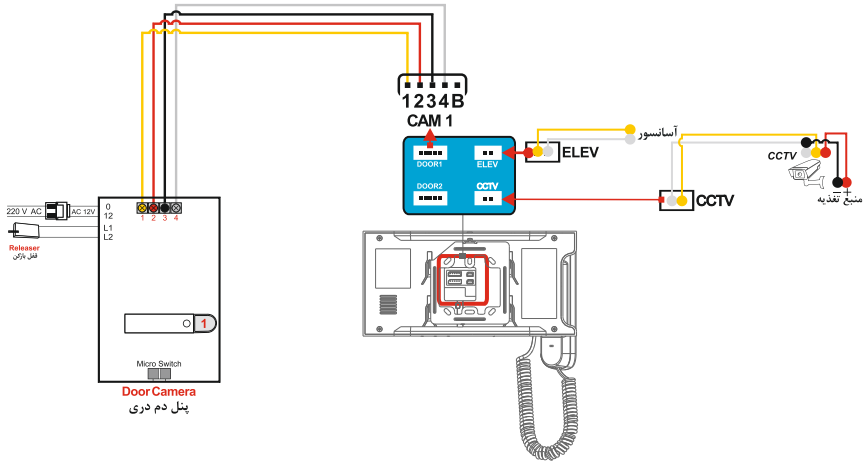
توجه: جهت ذخیره سازی فیلم میبایست کارت حافظه (SD CARD) درون دستگاه قرار داشته باشد؛ در غیر اینصورت ذخیره سازی فیلم، امکان پذیر نمی باشد.

مشخصات دستگاه

تغذیه‌ی ورودی	110~220V AC ($\pm 20\%$) 50~60Hz	فراخوان آسانسور	اتصال با استفاده از کانکتور ۲ پین
حداکثر توان مصرفی	4/5W	فاصله‌ی انتقال	تا طول ۳۰ متر از کابل فویلدار با سیم ۰/۵ یا ۰/۶ میلی‌متر مسی
صفحه‌ی نمایش	LCD4.3 Inch	تعداد ملودی زنگ	۱۰ ملودی
رزولوشن LCD	480(RGB)X272 Pixel	اتصال به دوربین مدار بسته	12V PAL
ارتباط به پنل دم در	ارتباط با استفاده از کانکتور ۵ پین	ابعاد دستگاه	245X156X46mm
حافظه	16GB	ظرفیت حافظه خارجی	

نقشه سیم کشی صفحه ۱ واحدی تصویری

نکته: در صفحه يك واحدی و رسته سیم کافی بوده و ترمینال B بلا استفاده خواهد ماند.



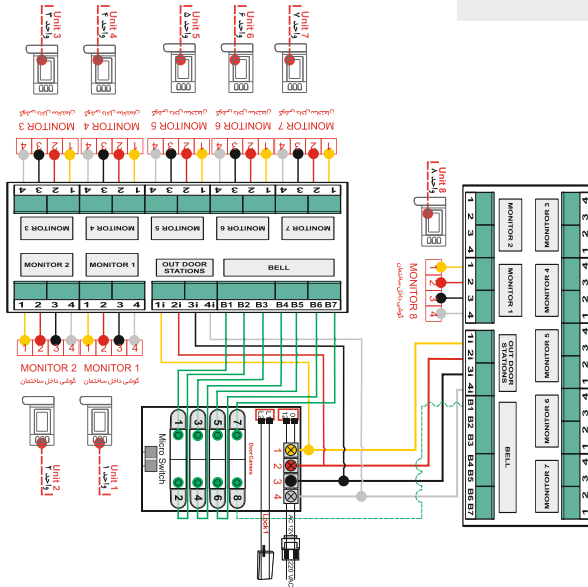
نقشه سیم کشی با سوئیچر آنالوگ

توجه: نقشه سیم بندی سوئیچر ۷ واحدی، سوئیچر جهت مصرف در سیم کشی ساختمان های ۷ واحدی به بالا به صورت رایگان ارائه می گردد.

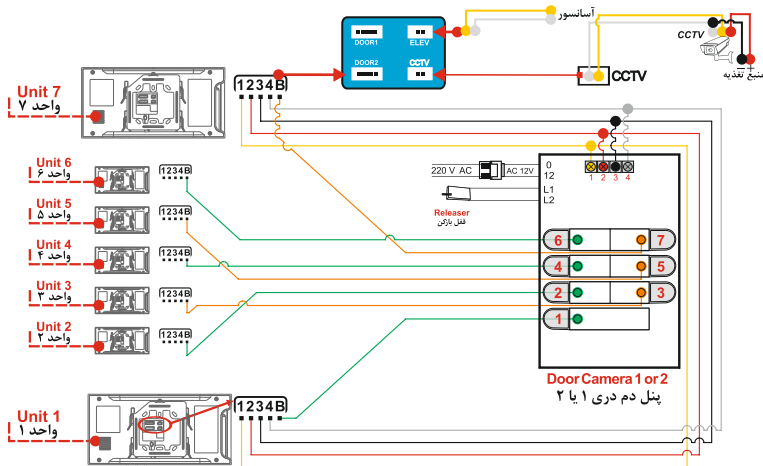
انواع سوئیچرهای ۴، ۵ و ۷ واحدی موجود بوده و در نقشه مقابل فقط، نقشه سوئیچر ۷ واحدی ترسیم شده است. برای تعداد واحد های بیش از ۷ واحد (مطابق نقشه) می بایست از ترکیب سوئیچرهای ۴، ۵ و ۷ واحدی استفاده نمود. لازم به ذکر است سوئیچر های بعدی به صورت شکل روبرو با هم به صورت موازی (Parallel) با چهار سیم صفحه دم دری نصب می گردند.

توجه:

در صورتی که سیم کشی واحد ها به صورت مسطح از هر واحد صورت گیرد، نیاز به نصب سوئیچر از ۴ واحد به بالا هم می باشد.



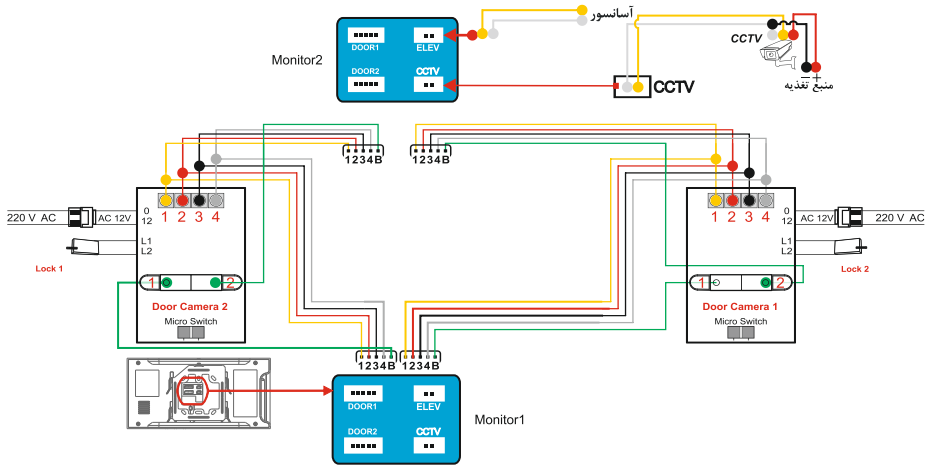
نقشه سیم کشی ۲ تا ۷ واحدی



توجه!

جهت راه اندازی دوربین های مدار بسته از تغذیه جدا گانه استفاده گردد. همچنین؛ برای نصب گوشی های هر واحد به دوربین مدار بسته، سیم کشی بصورت مجزا و موازی صورت پذیرد.

نقشه سیم کشی ۲ عدد گوشی ، ۲ عدد صفحه دم دری دو واحدی ،
 ۱ عدد دوربین مدار بسته و فراخوانی آسانسور



- ۱- باز شدن پلمپ گوشی تصویری و دم دری و کل مجموعه
- ۲- بستن گوشی الکتروپیک در مجموعه غیر از الکتروپیک
- ۳- قرار دادن قطعات الکترونیکی دیگر در داخل گوشی برای ایجاد تغییرات
- ۴- اضافه کردن پنل زنگ بدون هماهنگی با نماینده شرکت
- ۵- تبدیل دم دری صوتی به تصویری (با داشتن دم دری صوتی و قرار دادن دوربین و تبدیل به تصویری)
- ۶- آسیب در اثر اتصال سیم کشی
- ۷- تعویض قطعات و تعمیر آن توسط افراد غیر مجاز
- ۸- نوسانات برقی
- ۹- استفاده از ترانس های متفرقه و غیر از ترانس اصلی شرکت الکتروپیک
- ۱۰- ضربه و شکستگی

عیب یابی

مشکل یا نقص فنی	نحوه عیب یابی
دستگاه روشن نمی شود!	از اتصال الکتریکی دستگاه (برق ۲۲۰ ولت متناوب) اطمینان حاصل کنید . کلید ON / OFF گوشی در وضعیت ON قرار گرفته باشد .
صفحه نمایش ، بسیار تاریک است!	الف) سطح خارجی دوربین دم دری را پاک کنید . ب) روشنایی محیط بیرونی محل نصب دوربین را ، مورد بررسی قرار دهید .
مقدار نویز زیادی در زمان مکالمه وجود دارد!	ه رشته سیم ورودی را جهت عدم وجود اتصال کوتاه ، مورد بررسی قرار دهید .
امکان برقراری ارتباط شنیداری وجود ندارد!	رشته سیم متصل کننده میان گوشی و دوربین (صفحه دم دری) را بررسی نمائید .

توجه! در صورتی که با روشن و خاموش شدن دستگاه نقص گوشی برطرف نگردید با خدمات پس از فروش شرکت تماس حاصل نمائید .