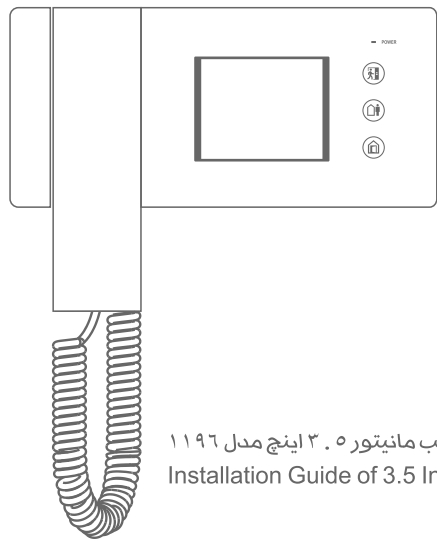




AUDIO & VIDEO DOOR PHONE



راهنمای نصب مانیتور ۳.۵ اینچ مدل ۱۱۹۶
Installation Guide of 3.5 Inch Monitor

فهرست مطالب راهنمای نصب محصول مانیتور ۳.۰ اینچ مدل ۱۱۹۶

۱	هشدار
۲	محتویات بسته بندی
۳	راهنمای نصب گوشی
۵	معرفی اجزاء گوشی
۶	نمای پشت و پایین محصول
۷	تنظیمات کاربری
۱۲	مشخصات دستگاه
۱۳	نقشه سیم کشی صفحه ۱ واحدی تصویری
۱۴	نقشه سیم کشی با سوئیچر آنالوگ
۱۵	نقشه سیم کشی ۲ تا ۷ واحدی
۱۶	نقشه سیم کشی ۲ عددگوشی و ...
۱۷	نقض گارانتی
۱۸	عیب یابی

جهت استفاده‌ی مناسب و ایمن از دستگاه، موارد زیر را مطالعه فرمائید. در دفترچه‌ی راهنما طریقه‌ی نصب، استفاده و نگهداری از سیستم بصورت ساده توضیح داده شده است.

- از باز کردن و تعمیر دستگاه بصورت شخصی خودداری فرمائید. هر گونه دستکاری غیر مجاز ممکن است باعث نقص دستگاه، شوک الکتریکی و یا آتش سوزی گردد. (جهت هر گونه سرویس مورد نیاز با خدمات پس از فروش تماس برقرار فرمائید.)
- از پاشیدن آب و یا دیگر مایعات به داخل دستگاه خودداری فرمائید: چرا که باعث شوک الکتریکی دستگاه شده و ممکن است موجب آتش سوزی گردد.
- در صورت شنیدن هرگونه صدای نامشخص، استشمام بو و یا مشاهده دود سریعاً ارتباط دستگاه با برق را جدا کرده (قطع فیوز) و با خدمات پس از فروش تماس حاصل فرمائید. عدم توجه ممکن است منجر به شوک الکتریکی و یا آتش سوزی گردد.
- از میخ یا اشیاء نوك تیز برای فشردن یا فشردن بر روی دکمه‌ها و یا فرو بردن در حفره‌های دستگاه خودداری فرمائید: این کار ممکن است باعث شوک الکتریکی یا آتش سوزی گردد.
- از تمیز کردن محصلول با پارچه‌های خیس یا مایع فرار (از جمله الکل، بنزین، تینر) خودداری فرمائید: این کار ممکن است باعث شوک الکتریکی و یا آتش سوزی گردد.
- از قرار دادن دستگاه در معرض شوک سنگین مانند ضربات سخت خودداری فرمائید: این کار ممکن است باعث نقص دستگاه، شوک الکتریکی و یا آتش سوزی گردد.

هشدار:

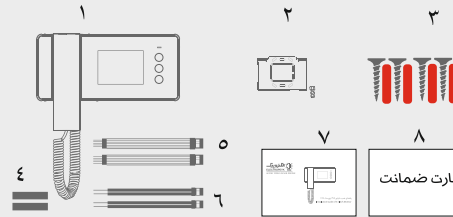
احتیاط:

از آویزان شدن و یا کشیدن دستگاه نصب شده خودداری فرمائید . هرگونه استفاده نامناسب ممکن است باعث آسیب دیدگی گردد .
اطمینان حاصل نمائید: در صورت استفاده از محصول در يك منزل جدید و یا توسط مستاجر، ایشان از نکات موجود در دفترچه راهنما به صورت کامل اطلاع داشته باشند . این موضوع از استفاده نامناسب از محصول، در شرایط جدید جلوگیری می نماید .

- از قرار دادن محصول نزدیک منبع گرمایی مانند بخاری، رادپاتور، شوفاژ و یا منابع پخش رطوبت مانند بخور یا آکواریوم، خودداری فرمائید . این امر ممکن است باعث آسیب یا آتش سوزی دستگاه گردد .
- از قرار دادن محصول روبروی نور شدید مانند پنجره و روبه آفتاب خودداری فرمائید .
- از قرار دادن محصول در نزدیکی وسایل برقی و مولد نویز مانند یخچال، تلویزیون و . . . خودداری فرمائید .
(فاصله مجاز: ۱ متر است)
- از قرار دادن محصول در مناطق کاملاً تاریک و با آلودگی صوتی خودداری فرمائید .
- در صورت نشستن زیر محصول نصب شده دقت نمائید: در هنگام برخاستن و در صورت برخورد سر با محصول، امکان آسیب دیدگی وجود دارد .

محتویات بسته بندی

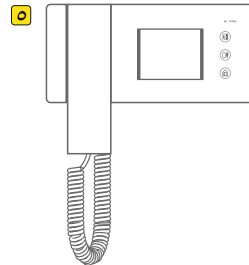
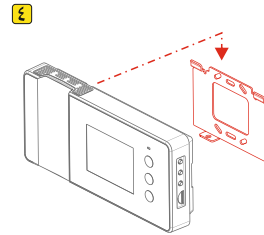
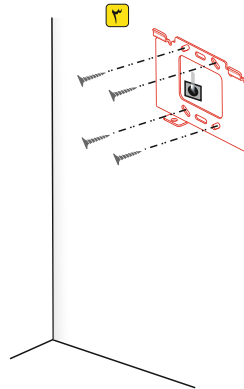
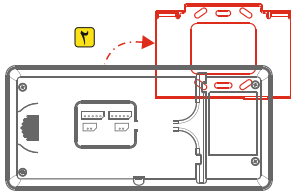
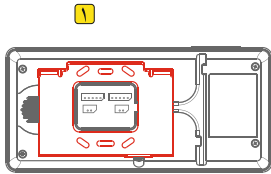
- ۱- دستگاه
- ۲- پایه نگهدارنده
- ۳- چهار عدد پیچ‌های نصب پایه
- ۴- دو عدد وارنیش حرارتی
- ۵- دو عدد کانکتور ۵ پین
- ۶- دو عدد کانکتور ۲ پین
- ۷- دفترچه‌ی راهنما
- ۸- کارت ضمانت



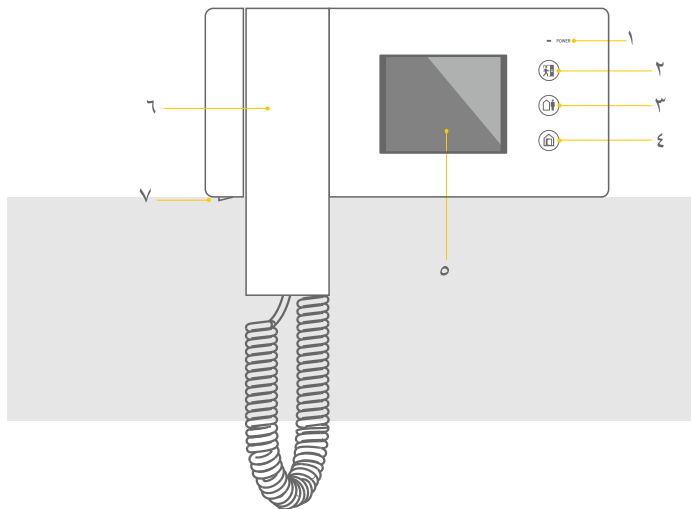
راهنمای نصب گوشی:

- تعیین مکان مناسب جهت نصب و قرار گیری گوشی به طوری که، فاصله مرکز گوشی تا سطح زمین حداقل ۱۴۵ سانتیمتر باشد.
 - پایه نگهدارنده گوشی را با استفاده از پیچ‌های موجود در بسته بندی محصول، در محل نصب خود محکم نمائید.
 - سوکت مربوط به دوربین دم دری (پنل دم دری) را به محل مشخص شده در پشت گوشی وصل نمائید.
 - پس از قرار گیری گوشی بر روی چنگک‌های پایه نگهدارنده، دو پیچ پایین گوشی را محکم نمائید.
 - سیم مربوط به منبع تغذیه را متصل نمایید و از طریق کلید تعبیه شده در سمت چپ دستگاه، گوشی را روشن نمائید.
- اخطار!** کیفیت مطلوب تصویر وابسته به نوع سیم کابل و فاصله نصب گوشی و پنل دم دری میباشد. تاکید میگردد که، تا طول ۳۰ متر از کابل فویلدار با سیم ۰/۵ یا ۰/۶ میلیمتر مسی استفاده گردد، تا طول ۱۲۰ متر از کابل فویلدار با سیم ۱ میلیمتر مسی و تا طول ۲۰۰ متر از کابل فویلدار با سیم ۲ میلیمتر مسی، استفاده گردد.

راهنمای نصب گوشی

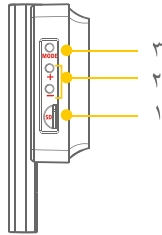


معرفی اجزاء گوشی

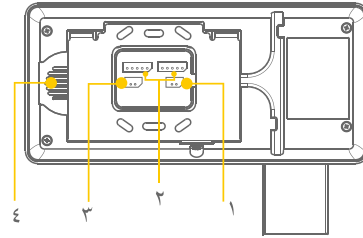


- ۱- چراغ نمایشگر تغذیه
- ۲- کلید لمسی فراخوانی آسانسور
- ۳- کلید لمسی نمایشگر دم دری
- ۴- کلید لمسی درب بازکن
- ۵- صفحه نمایشگر (مانیتور) ۳.۵ اینچ
- ۶- دسته گوشی
- ۷- کلید روشن - خاموش گوشی (ON/OFF)

نمای پشت و کنار محصول



- ۱- محل قرارگیری کارت حافظه MICRO SD CARD
- ۲- کلید + و -
- ۳- کلید MODE



- ۱- آسانسور
- ۲- پنل دم دری ۱ - پنل دم دری ۲
- ۳- دوربین مدار بسته
- ۴- بلندگوی گوشی در بازکن

تنظیمات کاربری

توجه

نکته: جهت ورود و انتخاب منو از کلید **MODE** و جهت حرکت در منو و کم و زیاد نمودن مقادیر از کلیدهای + و - استفاده نمائید .
جهت بازگشت، کلید لمسی **DOOR** را لمس کنید .

دوربین امنیتی / CCTV :

جهت مشاهده دوربین امنیتی از این گزینه استفاده می شود .



درب / Door :

جهت رویت تصویر پنل های دم دری از این گزینه استفاده می کنیم .



تنظیم شدت روشنایی، رنگ، کنتراست :

جهت تنظیم شدت روشنایی، رنگ و کنتراست، هنگام مشاهده تصویر دوربین ها با فشردن کلید منویکی از گزینه های **••+** و **••+** را انتخاب نموده و با استفاده از کلید های + و - تنظیمات را انجام دهید . با فشردن مجدد کلید منو، تنظیمات ذخیره می گردد .

بازنگری تصاویر و فیلم ها :


برای مشاهده عکس ها و فیلم های ذخیره شده در حافظه داخلی و حافظه خارجی، گزینه های **GALLERY** و **VIDEO** را انتخاب نموده و عکس ها و فیلم ها را مشاهده نمایید . به منظور مشاهده فیلم و عکس های قبلی و بعدی از کلید های + و - استفاده نمایید . جهت پخش فیلم مورد نظر کلید منورا فشار دهید . جهت بازگشت، کلید لمسی **DOOR** را لمس کنید . جهت پاك كردن تصاویر یا فیلم ها کلید منورا گزینه را انتخاب نمایید . جهت بازگشت، کلید لمسی **DOOR** را لمس کنید .

توجه ۱: اگر عکس یا فیلمی در گوشی ذخیره و مشاهده نشده باشد بر روی آیکون های مربوطه، تعداد آنها نمایش داده می شود .

توجه ۲: به منظور ذخیره سازی فیلم ها در هنگام تماس از دم درب، می بایست **SD CARD** داخل گوشی قرار داشته و فرمت شده باشد، در غیر این صورت عکس در حافظه داخلی ذخیره می گردد .

توجه ۳: در صورت استفاده از **SD CARD** جدید، ابتدا می بایست **SD CARD** توسط گوشی فرمت گردد .


عکسبرداری و فیلمبرداری دستی:

در هنگام مشاهده تصویر و یا صحبت کردن با درب ۱ یا ۲، با استفاده از کلیدهای کناری + و -، به ترتیب عکسبرداری و فیلمبرداری  و فیلمبرداری دستی  امکان پذیر می باشد.

در حین نمایش تصویر مراجعه کننده با لمس کردن کلید لمسی **OPEN**، مکانیزم در بازکن، فعال و درب باز خواهد شد. (در صورت مشاهده تصویر از پنل دم (درب)


تنظیمات:

تنظیمات کارخانه:

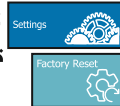
برای بازگشت به تنظیمات کارخانه، گزینه **FACTORY RESET** را از منوی **SETTING** انتخاب نموده و پس از مشاهده جمله **ARE YOU SURE?** گزینه  را انتخاب نمایید.

جهت بازگشت، کلید لمسی **DOOR** را لمس کنید.

انتخاب ملودی:

 در منوی اصلی گوشی، آیکن **SETTING** را انتخاب نموده و وارد گزینه **MELODY** شوید. با استفاده از کلید + و - روی گزینه ملودی درب مورد نظر قرار گرفته، با کلید منو پنجره مربوط به آن گزینه انتخاب می شود. سپس با استفاده از کلید + و - ملودی مورد نظر را انتخاب نمایید.

با فشردن مجدد کلید منو تنظیم انجام شده، اعمال می گردد. جهت بازگشت، کلید لمسی **DOOR** را لمس کنید.



تنظیم صدای زنگ :

در منوی اصلی گوشی، آیکن **SETTING** را انتخاب نموده و وارد گزینه **MELODEY** شوید . با استفاده از کلیدهای + و - روی گزینه بلندی صدای درب مورد نظر قرار گرفته، با کلید منو پنجره مربوط به آن گزینه انتخاب می شود، سپس با استفاده از کلید + و - بلندی صدا را تنظیم نمایید . با فشردن مجدد کلید منو تنظیم انجام شده اعمال می گردد . جهت بازگشت، کلید لمسی **DOOR** را لمس کنید .



تنظیمات حافظه :

فرمت کردن حافظه خارجی :

در منوی اصلی گوشی، آیکن **SETTING** را انتخاب نموده و پس از ورود به قسمت **MEMORY**، گزینه **FORMAT** را انتخاب نمایید . پس از مشاهده متن **ARE YOU SURE ?** بر روی صفحه نمایش، گزینه را انتخاب نمایید .



فرمت کردن حافظه داخلی :

در منوی اصلی گوشی، آیکن **SETTING** را انتخاب نموده و پس از ورود به قسمت **MEMORY** گزینه **FORMAT FLASH** را انتخاب نمایید، پس از مشاهده متن **ARE YOU SURE ?** بر روی صفحه نمایش، گزینه را انتخاب نمایید . جهت بازگشت، کلید لمسی **DOOR** را لمس کنید .



تنظیمات زمان و تاریخ :

در منوی اصلی گوشی، وارد گزینه **SETTING** شوید و گزینه **DATE & TIME** را انتخاب نموده آنگاه ساعت و تاریخ گوشی را با استفاده از کلیدهای کناری، تنظیم نمایید . جهت بازگشت، کلید لمسی **DOOR** را لمس کنید .



مشخصات دستگاه

تغذیه ورودی	110~220V AC ($\pm 20\%$) 50~60Hz	اتصال به پنل دم‌دری	اتصال با استفاده از کانکتور ۵ پین
حداکثر توان مصرفی	4/5W	فاصله انتقال	تا طول ۳۰ متر از کابل فویلدار با سیم ۰/۶ میلیمتر مسی
صفحه نمایش	نمایشگر LCD 3.5Inch	تعداد ملودی زنگ	۱۰ زنگ ملودی
رزولوشن LCD	320X240 Pixel	اتصال به دوربین مدار بسته	ابعاد گوشی 223x150x53 mm ³
فراخوانی آسانسور	اتصال با استفاده از کانکتور ۲ پین	ظرفیت حافظه خارجی	حداکثر 32GB



انتقال به SD کارت:

در منوی اصلی گوشی، آیکون **SETTING** را انتخاب نموده، و پس از ورود به قسمت **MEMORY**، گزینه **MOVE TO SD CARD** را انتخاب نمایید. پس از مشاهده متن **ARE YOU SURE?** بر روی صفحه نمایش، با انتخاب گزینه اطلاعات حافظه داخلی به حافظه خارجی منتقل می گردد. جهت بازگشت، کلید لمسی **DOOR** را لمس کنید.



آسانسور:

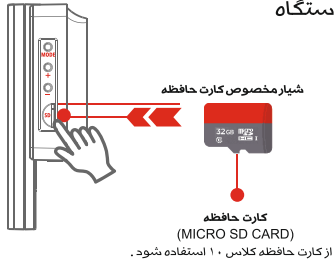
جهت فراخوانی آسانسور، گزینه **ELEVATOR** را انتخاب نمایید. همچنین از کلید لمسی روی گوشی نیز، فراخوانی آسانسور امکان پذیر می باشد.

زبان:

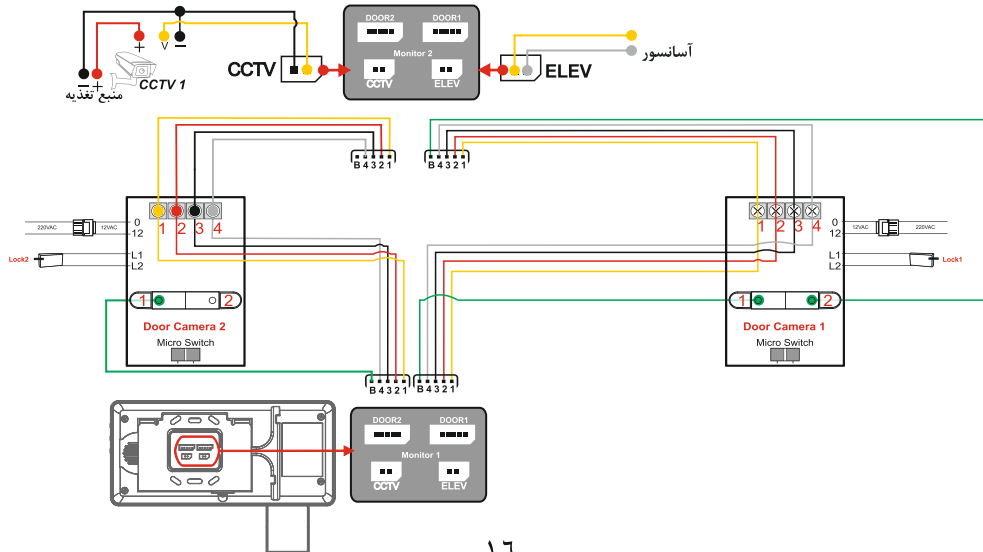


برای تغییر زبان انگلیسی به فارسی و یا بالعکس گزینه **LANGUAGE** را انتخاب کنید.

توجه: جهت ذخیره سازی فیلم میبایست کارت حافظه (**SD CARD**) درون دستگاه قرار داشته باشد؛ در غیر اینصورت ذخیره سازی فیلم، امکان پذیر نمی باشد. اضافه نمودن کارت حافظه (**SD CARD**) به دستگاه



نقشه سیم کشی ۲ عددگوشی ، ۲ عدد صفحه دم دری دو واحدی ،
 ۱ عدد دوربین مدار بسته و فراخوانی آسانسور



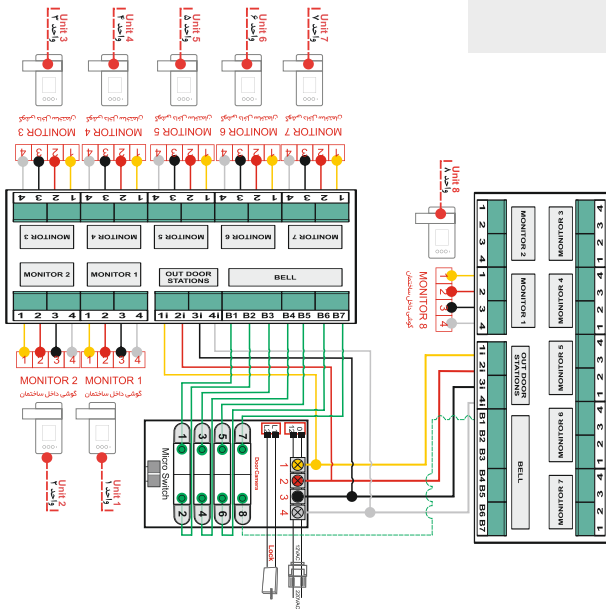
نقشه سیم کشی با سوئیچر آنالوگ

توجه: نقشه سیم بندی سوئیچر ۷ واحدی، سوئیچر جهت مصرف در سیم کشی ساختمان های ۷ واحدی به بالا به صورت رایگان ارائه می گردد .

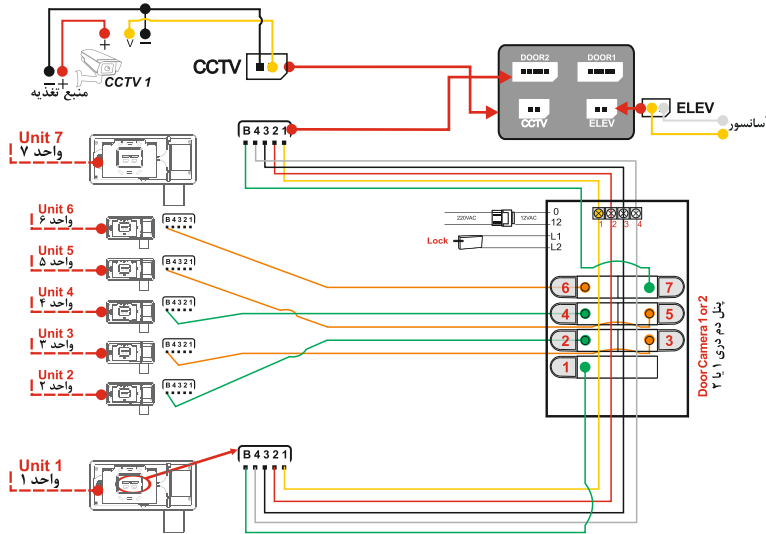
انواع سوئیچرهای ۴، ۵ و ۷ واحدی موجود بوده و در نقشه مقابل فقط، نقشه سوئیچر ۷ واحدی ترسیم شده است . برای تعداد واحد های بیش از ۷ واحد (مطابق نقشه) می بایست از ترکیب سوئیچرهای ۴، ۵ و ۷ واحدی استفاده نمود . لازم به ذکر است سوئیچر های بعدی به صورت شکل روبرو با هم به صورت موازی (Parallel) با چهار سیم صفحه دم دری نصب می گردند .

توجه:

در صورتی که سیم کشی واحد ها به صورت مستقل از هر واحد صورت گیرد، نیاز به نصب سوئیچر از ۴ واحد به بالا هم می باشد.



نقشه سیم کشی ۲ تا ۷ واحدی



توجه!

جهت راه اندازی دوربین های مدار بسته از تغذیه جدا گانه استفاده گردد. همچنین؛ برای نصب گوشی های هر واحد به دوربین مدار بسته، سیم کشی بصورت مجزا و موازی صورت پذیرد.

- ۱- باز نشدن پلمپ گوشی تصویری و دم دری و کل مجموعه
- ۲- بستن گوشی الکتروپیک در مجموعه غیر از الکتروپیک
- ۳- قرار دادن قطعات الکترونیکی دیگر در داخل گوشی برای ایجاد تغییرات
- ۴- اضافه کردن پنل زنگ بدون هماهنگی با نماینده شرکت
- ۵- تبدیل دم دری صوتی به تصویری (با داشتن دم دری صوتی و قرار دادن دوربین و تبدیل به تصویری)
- ۶- آسیب در اثر اتصال سیم کشی
- ۷- تعویض قطعات و تعمیر آن توسط افراد غیر مجاز
- ۸- نوسانات برقی
- ۹- استفاده از ترانس های متفرقه و غیر از ترانس اصلی شرکت الکتروپیک
- ۱۰- ضربه و شکستگی

عیب یابی

مشکل یا نقص فنی	نمونه عیب یابی
دستگاه روشن نمی شود!	از اتصال الکتریکی دستگاه (برق ۲۲۰ ولت متناوب) اطمینان حاصل کنید . کلید ON / OFF گوشی در وضعیت ON قرار گرفته باشد .
صفحه نمایش ، بسیار تاریک است!	الف) سطح خارجی دوربین دم دري را پاك کنید . ب) روشنایی محیط بیرونی محل نصب دوربین را ، مورد بررسی قرار دهید .
مقدار نویی—ز زیادی در زمان مکالمه وجود دارد!	ه رشته سیم ورودی را جهت عدم وجود اتصال کوتاه ، مورد بررسی قرار دهید .
امکان برقراری ارتباط شنیداری وجود ندارد!	رشته سیم متصل کننده میان گوشی و دوربین (صفحه دم دري) را بررسی نمائید .

توجه! در صورتی که با روشن و خاموش شدن دستگاه نقص گوشی برطرف نگردید با خدمات پس از فروش شرکت تماس حاصل نمائید .