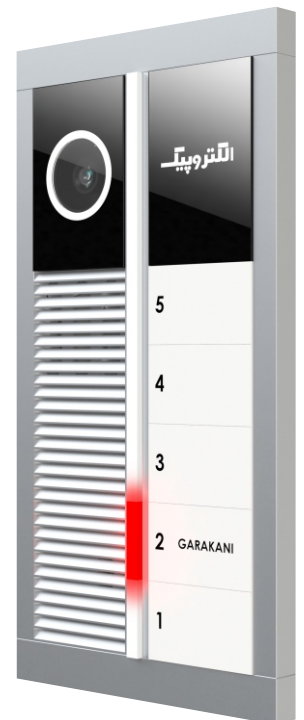
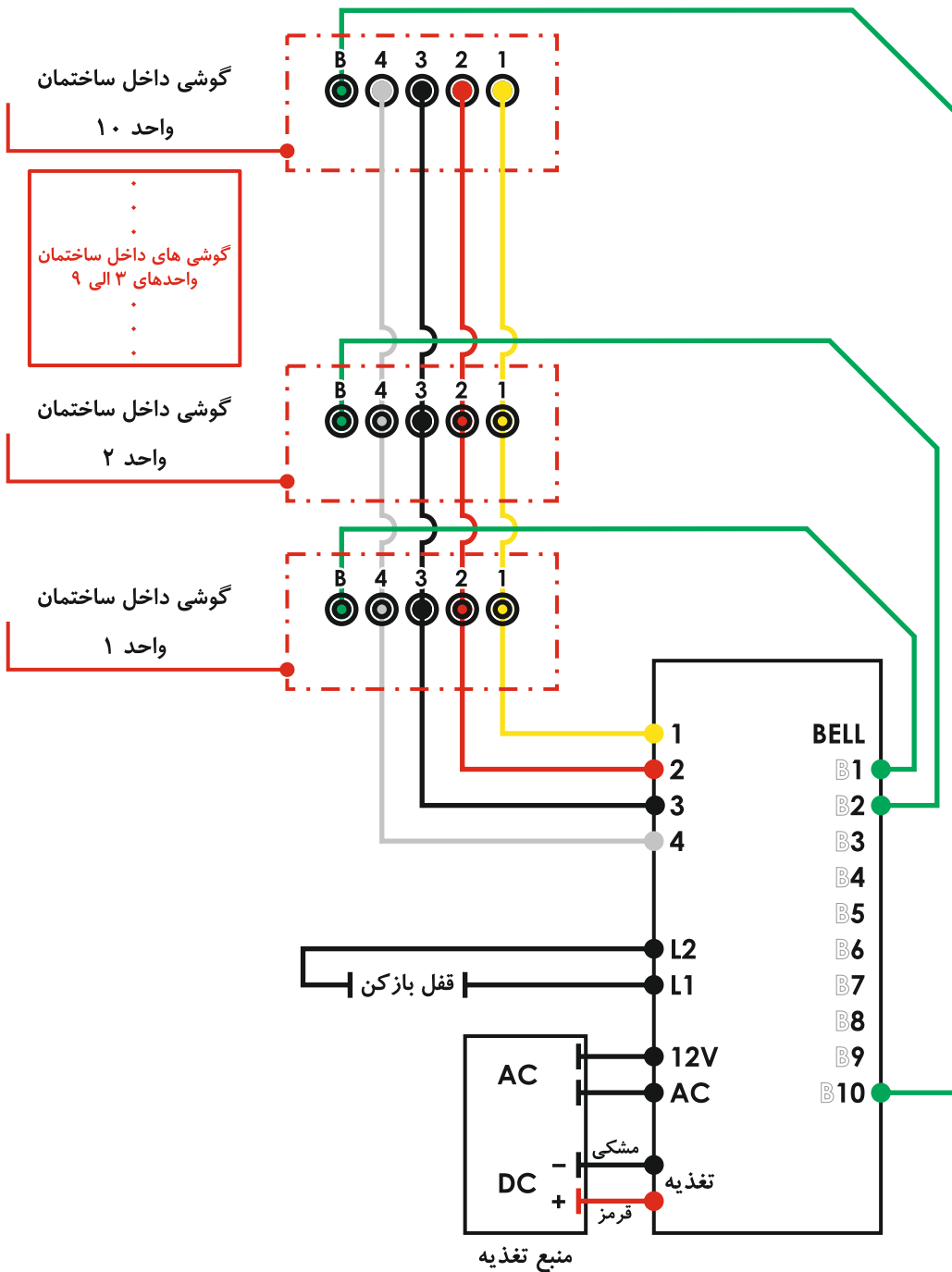


در صورت استفاده از هرگونه سوئیچر آنالوگ و یا هوشمند میبایست؛  
سیم های زنگ (BELL) هر واحد، به ترمینال واحد مربوط به خود (بر روی برد سوئیچر) متصل گردند.



**اخطار!** کیفیت مطلوب تصویر وابسته به نوع سیم کابل و فاصله نصب گوشی و پنل دم دری میباشد. تاکید میگردد که؛ تا طول ۳۰ متر از کابل فویلدار با سیم ۰/۵ یا ۰/۶ میلیمتر مسی استفاده گردد؛ تا طول ۱۲۰ متر از کابل فویلدار با سیم ۱ میلیمتر مسی و تا طول ۲۰۰ متر از کابل فویلدار با سیم ۲ میلیمتر مسی، استفاده گردد.